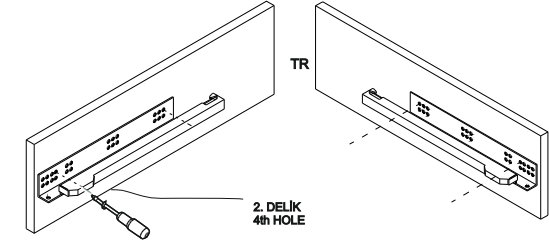
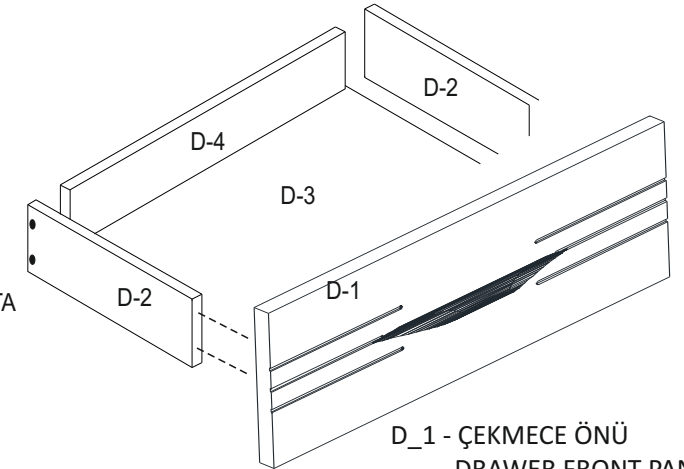


3.5X18 SUNTA VIDASI İLE MONTE EDİNİZ.
PANEL İLE RAY ARASINDA ÖNDEN ~3mm MESAFE OLMALIDIR.
MOUNT WITH 3.5X18 CHIPBOARD SCREWS.
DISTANCE BETWEEN PANELS AND SLIDES SHOULD BE ~3mm
FROM FRONT SIDE OF SLIDES.

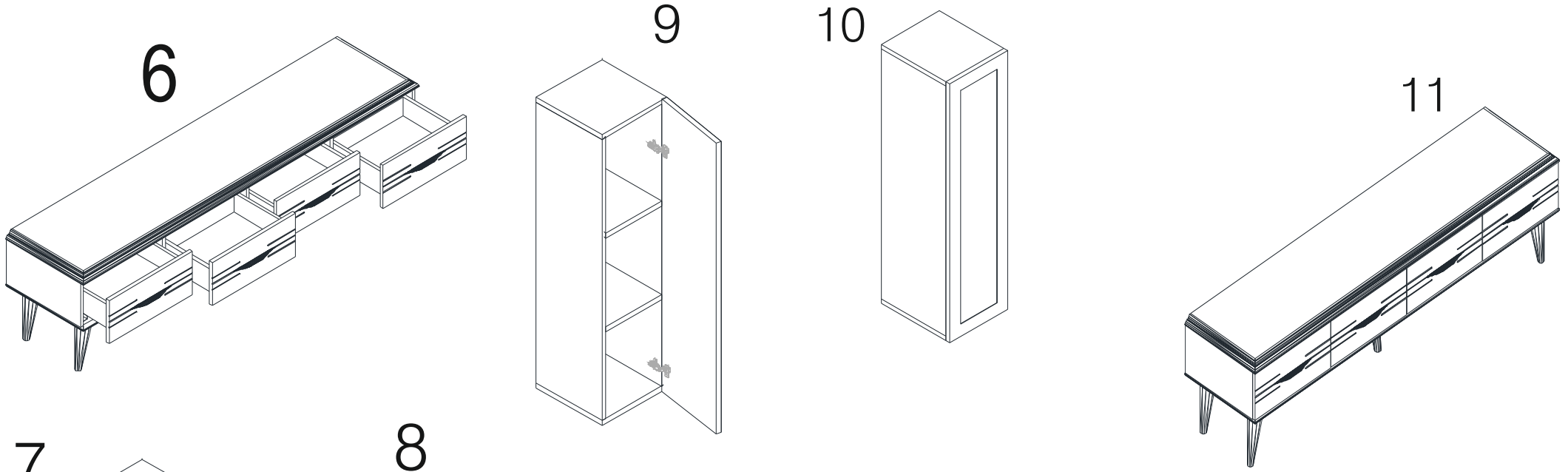


3,5*50 SUNTA
VİDASI



D_1 - ÇEKMECE ÖNÜ
DRAWER FRONT PANEL
D_2 - ÇEKMECE KASA YAN
DRAWER SIDE PANELS
D_3 - ÇEKMECE DİBİ
DRAWER BOTTOM
D_4 - ÇEKMECE KASA ARKA
DRAWER BACK PANEL

KOD CODE	3.5X18	3.5X25	4X50	M6X60	TR	MNL	MNM	KAVALE	KV	RAF PİM
PARÇA RESMİ PICTURE										
ADET QTY	6	42	22	9	4	48	48	32	5	0



- 01 : ÇEKMECELİ BLOK AYAK MONTAJ
02 : ÇEKMECELİ BLOK /YAN/DİKORTA MONTAJ
03 : ÇEKMECELİ BLOK ARKALIK MONTAJ
04 : ÇEKMECELİ BLOK ÜST TABLA MONTAJ
05 : ÇEKMECELİ BLOK RAY MONTAJ
06 : ÇEKMECE BLOK ÇEKMECE BLOK MONTAJ
07 : ÜST BLOK ALT-ÜST/YAN/ARKALIK/ASKI APARATI MONTAJ
08 : ÜST BLOK RAF MONTAJ
09 : ÜST BLOK KAPAK MONTAJ
10 : ÜST BLOK HAZIR
11 : ALT BLOK HAZIR